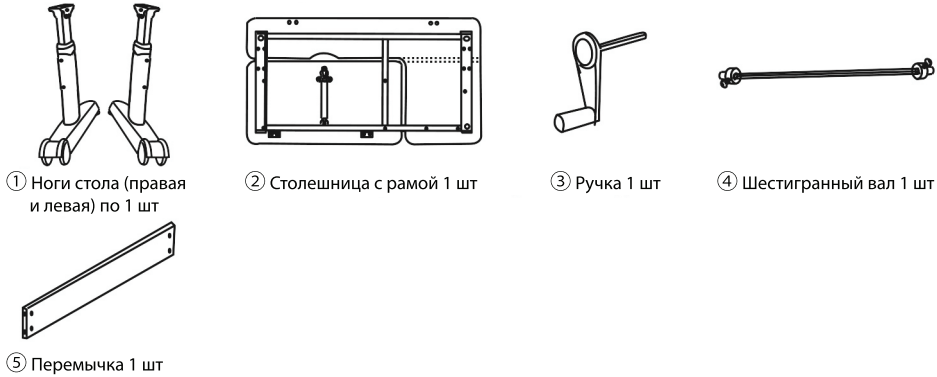
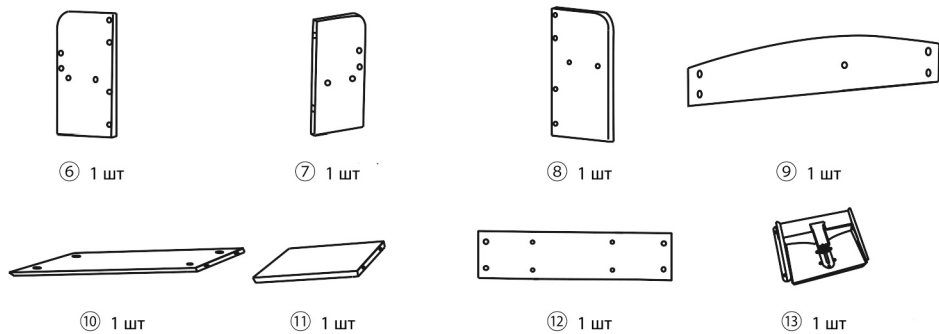


# Эргономичный стол Модель EVO-60 Инструкция

## Составные части парты:



## Составляющие книжной полки:



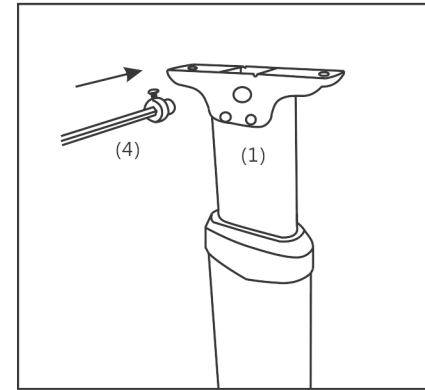
## Набор винтов для сборки парты:



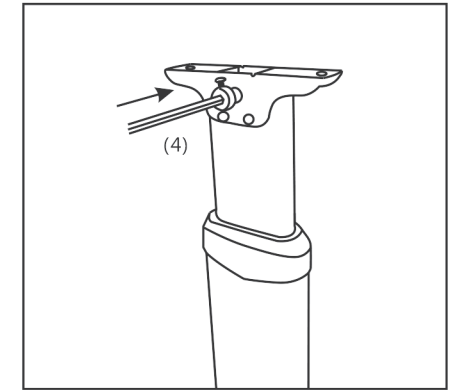
## Набор винтов для сборки книжной полки:



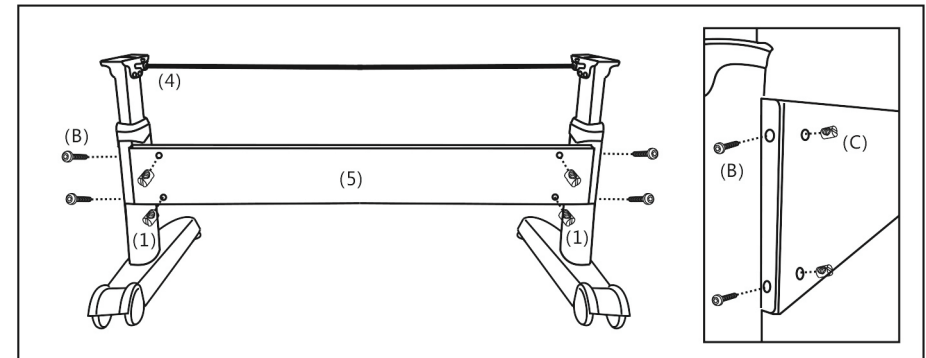
## Шаги по сборке парты:



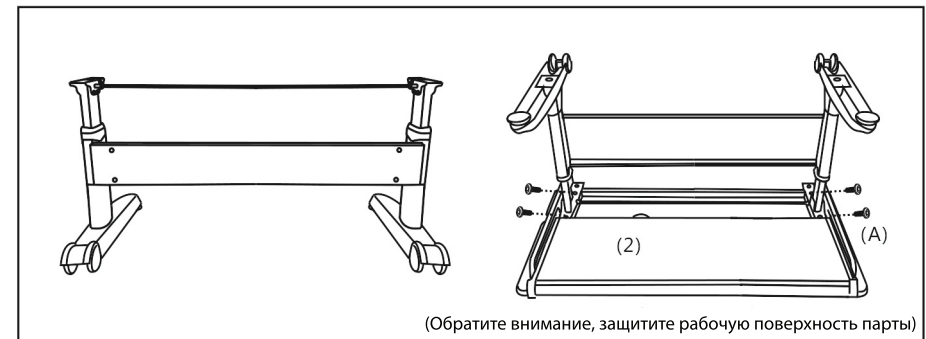
Шаг 1. Вставьте шестигранный вал ④ в отверстие одной ноги ①



Шаг 2. Вставьте шестигранный вал ④ в отверстие второй ноги ①. При этом ноги должны быть одинаковой высоты

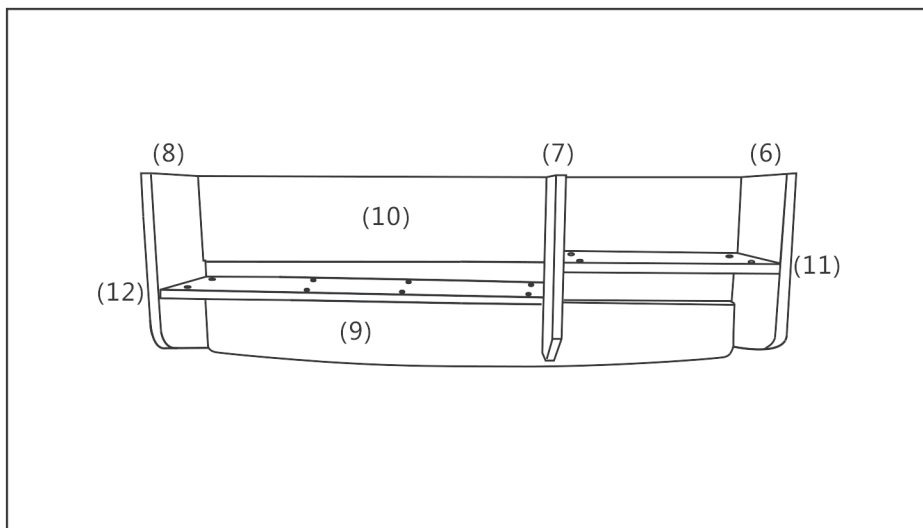


Шаг 3. С помощью винтов B (4шт) и крепежей C (4шт) прикрутите перемычку ⑤ к ногам стола ①. (Внимание: вкрутите винты, но не затягивайте их слишком сильно)

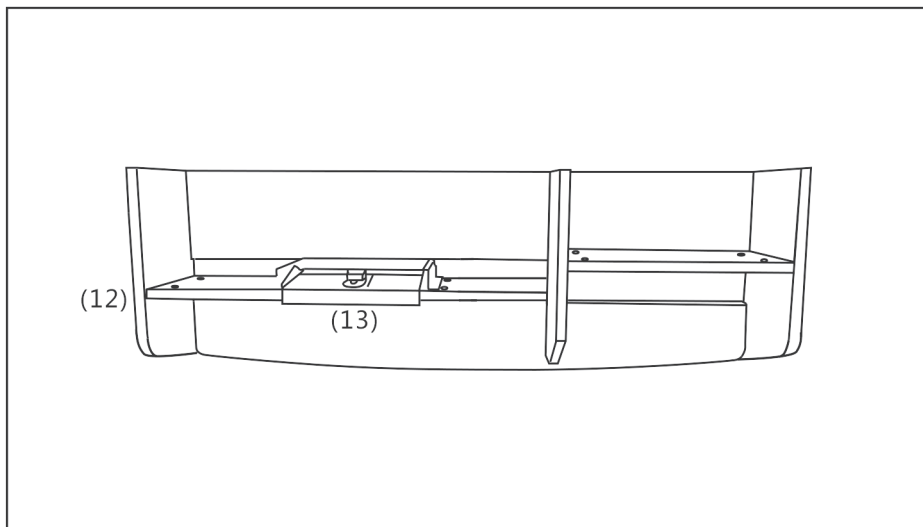


Шаг 4. Используйте винты A(4шт), чтобы прикрутить ноги стола ① к раме ②. После этого сильно затяните все винты

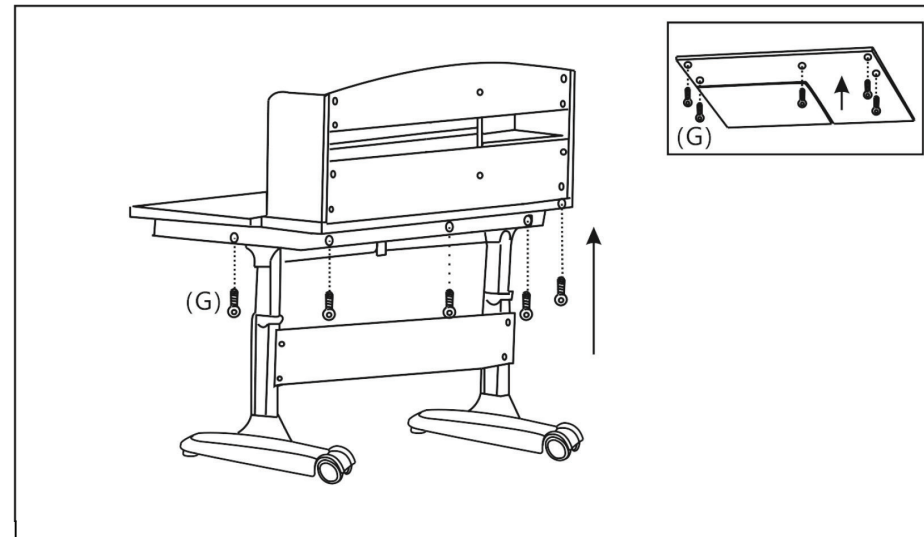
## Сборка полки:



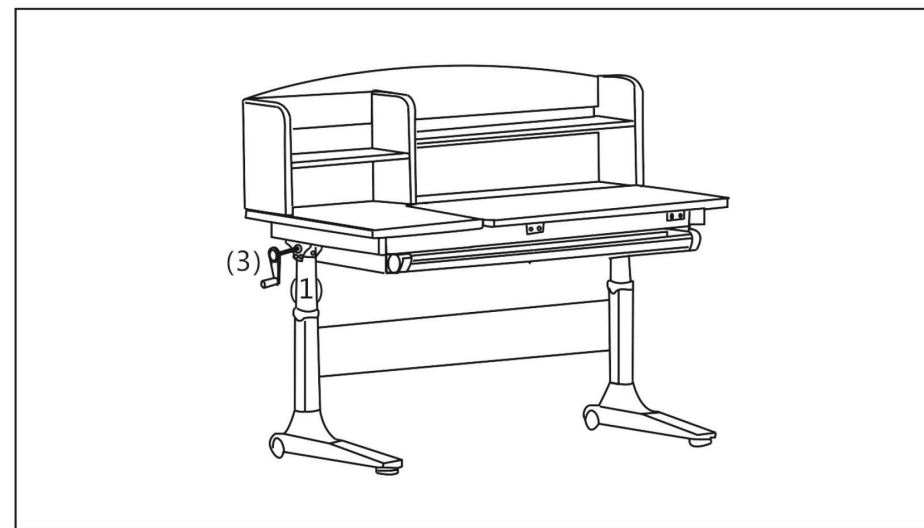
Сборка полки. Шаг 1. Разложите все составляющие полки как показано на рисунке и соедините их между собой эксцентриками Н (16шт). Прикрутите полку (7) к задним стенкам (9) и (10) винтами F (2шт)



Шаг 2. На полку (12) положите держатель для книги (13) и с помощью винтов E (4шт) зафиксируйте его



Шаг 3. Установите собранную полку на край столешницы и зафиксируйте ее винтами G(5шт)



Шаг 4. Вставьте ручку (3) в соответствующее отверстие в ноге и отрегулируйте высоту стола

