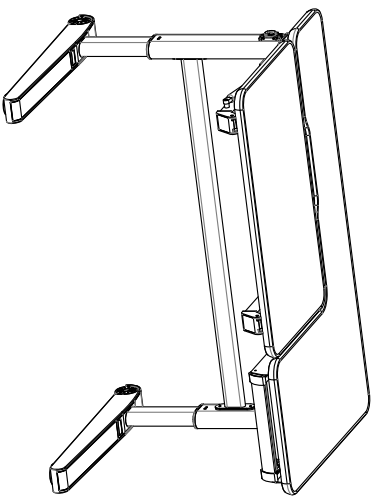


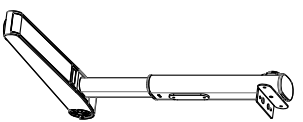


Детский эргономичный стол Модель: ВД-860

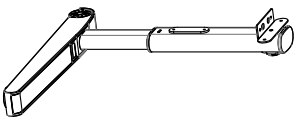
Инструкция по сборке



A X1
Правая нога стола



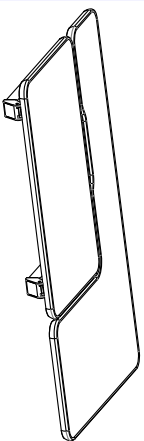
B X1
Левая нога стола



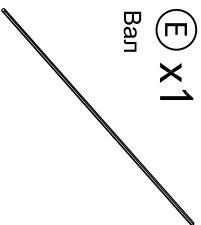
C X1
Перемычка



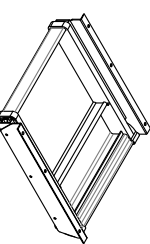
D X1



E X1
Вал



F X1
Ящик



G X1
Механическая ручка



H X2
Ограничители



I X1
Колпачок



J X18
Болт M6X12



K X1



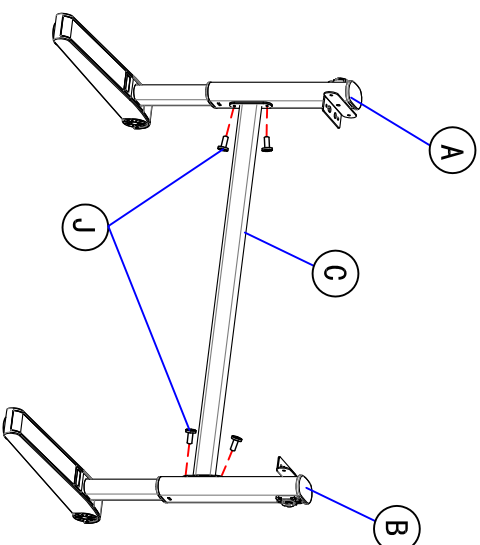
L X1



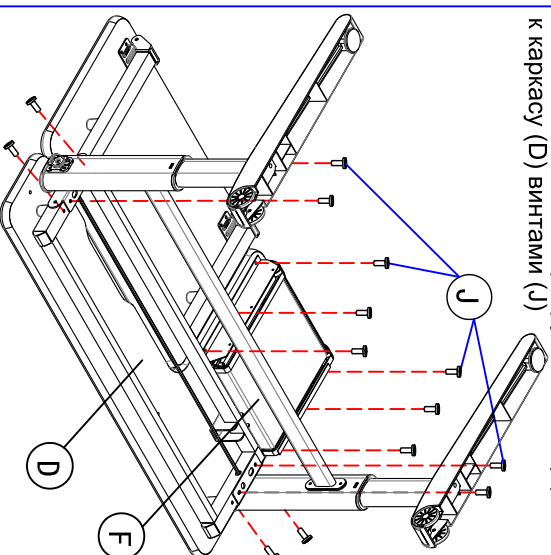
Шестигранный ключ (4 мм)

Шестигранный ключ (2,5 мм)

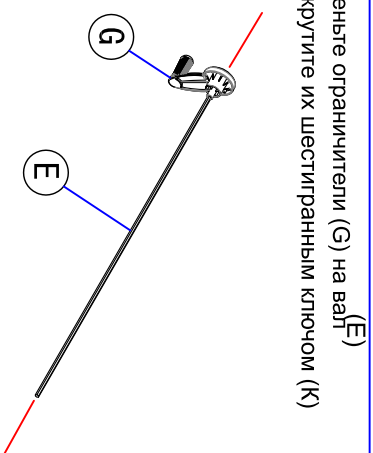
1. Установите ноги стола (A), (B) на одинаковой высоте. Затем, прикрутите перемычку (C) к ногам винтами (J)



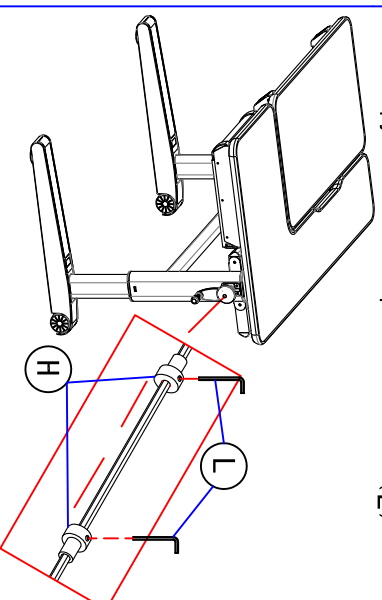
2. Прикрутите ноги (A), (B) к каркасу стола (D), используя винты (J) Прикрутите ящик (F) к каркасу (D) винтами (J)



3. Наденьте ограничители (G) на вал (E) и закрутите их шестигранным ключом (K)

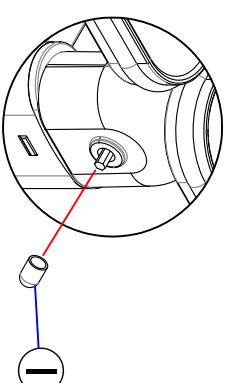
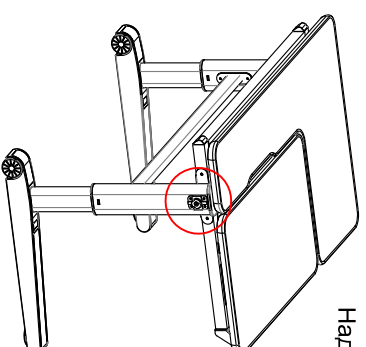


4. Наденьте ограничители (H) на вал и закрутите их шестигранным ключом (L)



5.

Наденьте колпачок (I) на край шестигранного вала (E)

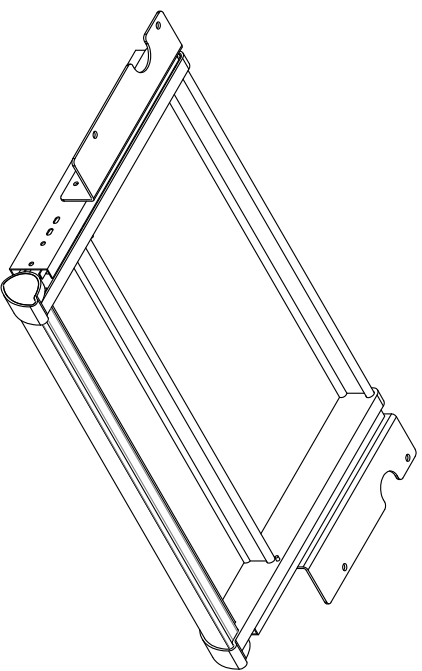




Большой органайзер для эргономичного стола

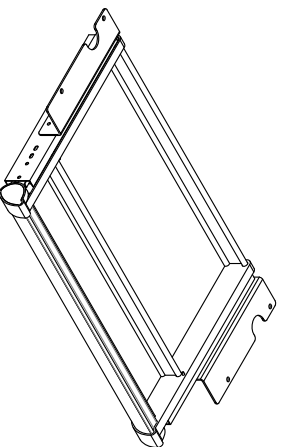
Модель: ВД-860

Инструкция по сборке



Ⓐ x 1

Органайзер



Ⓑ x 4

Винт



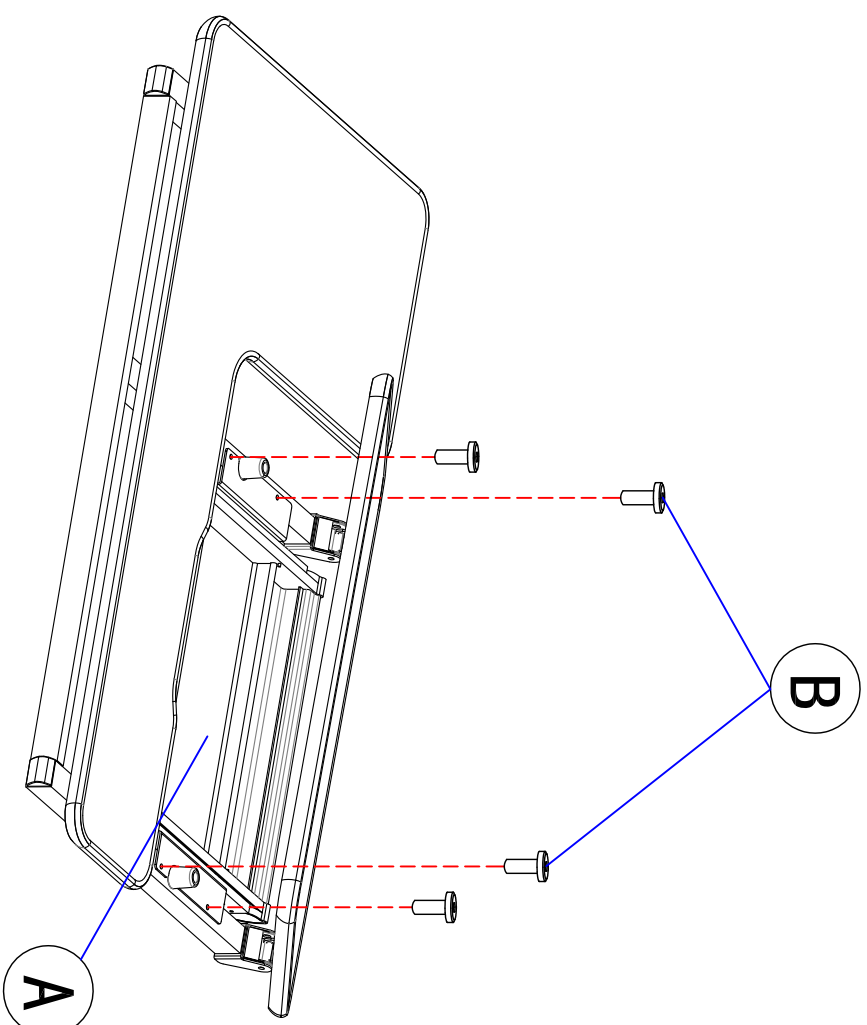
M6x12

Ⓒ x 1

Шестигранный ключ (4 мм)



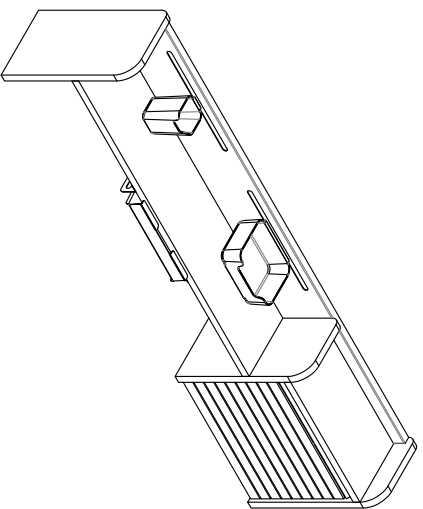
1. Прикрутите органайзер к раме стола винтами (В) с помощью шестигранного ключа.





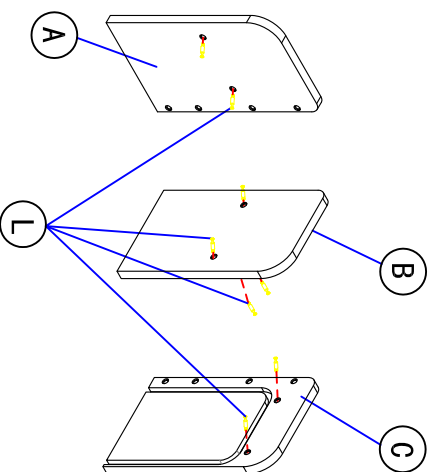
Полка для эргономичного стола Модель: ВД-860

Инструкция по сборке

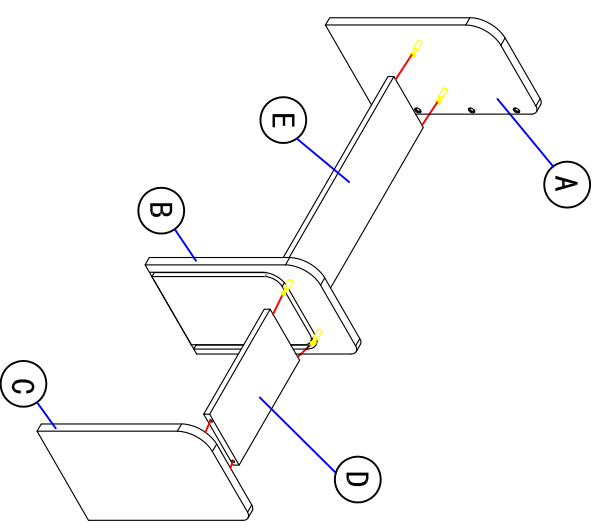


A X1 Правая панель полки	B X1 Средняя панель полки	C X1 Левая панель полки
D X1	E X1	F X1 Подставка для книг
G X1	H X1	I X2
J X12 Крепежи для полки	K X24 Болт	L X8 Болт минификс
M X8 Эксцентрик минификс	N X1 Отвертка	O X1 Шестигранный ключ (4 мм)
		P X1 Роллеты

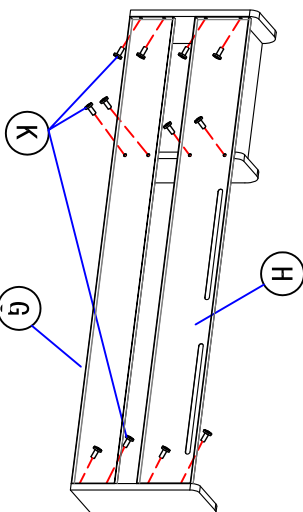
1. Вкрутите болты минификса (L) в отверстия на панелях полки, как показано на рисунке ниже



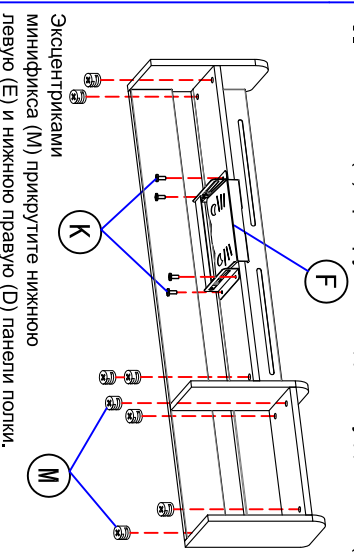
2. Соедините панели полки, как показано на рисунке ниже



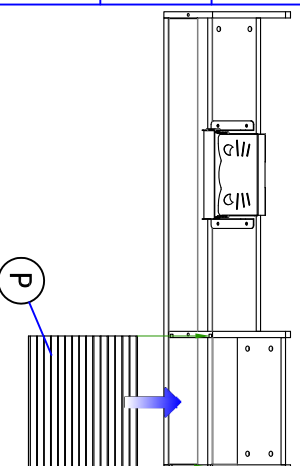
3. Прикрутите заднюю нижнюю (G) и верхнюю (H) панели к боковым панелям полки болтами (K)



4. Винтами (K) прикрутите подставку для книг (F)



5. Прикрепите роллеты (P) к правой верхней панели полки (D)



6. Прикрутите собранную полку к столешнице с помощью крепежей (J) и болтов (K). Разместите навесные пеналы (I)

